



iluminación  
**disano**  
www.disano.es



INDOOR **LED** LIGHTING



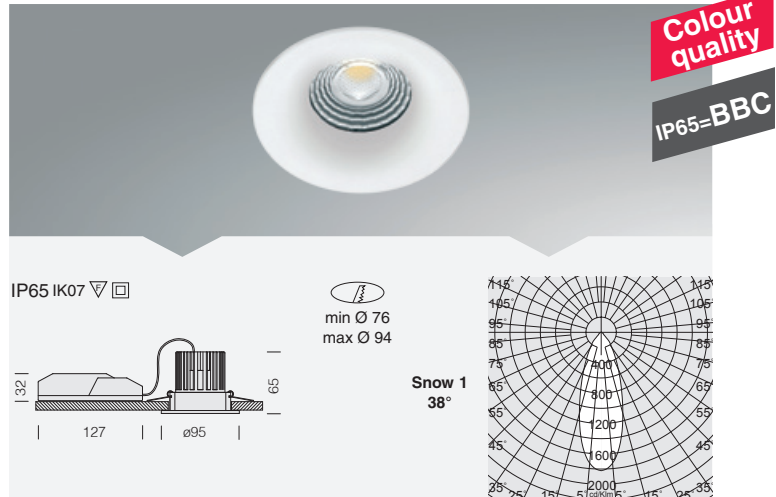
**LED COB**  
**ENERGY SAVING - COLOUR QUALITY**

CRI 90

3000K

1000lm

50.000h  
L70B50



Snow 1					
		CLD CELL		W	LED (Ta=25°C)
potencia	color	peso	código		K - ølm - CRI - grados
LED COB 11W	blanco	0,30	22082610-00	13	3000K - 1000lm - CRI 90 - 38°
	plata		22082670-00		

Estándar con cable L=1,5 m, prensaestopa y con tornillería de acero anti-corrosión.

**Cuerpo:** de aluminio inyectado fundido a presión con disipador.

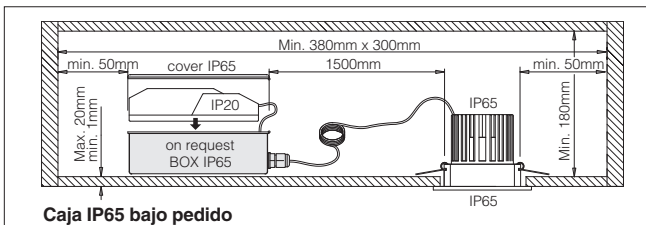
**Reflector:** pantalla antideslumbramiento. Con lente para una mejor distribución de la luz.

**De serie:** Junta de protección de goma de silicona en cumplimiento de la normativa francesa **BBC** (Bâtiment Basse Consommation).

**LED:** Mantenimiento del flujo luminoso al 70%: 50.000h (L70B50).

Factor de potencia >0,9.

Clasificación riesgo fotobiológico:  
Grupo exento.

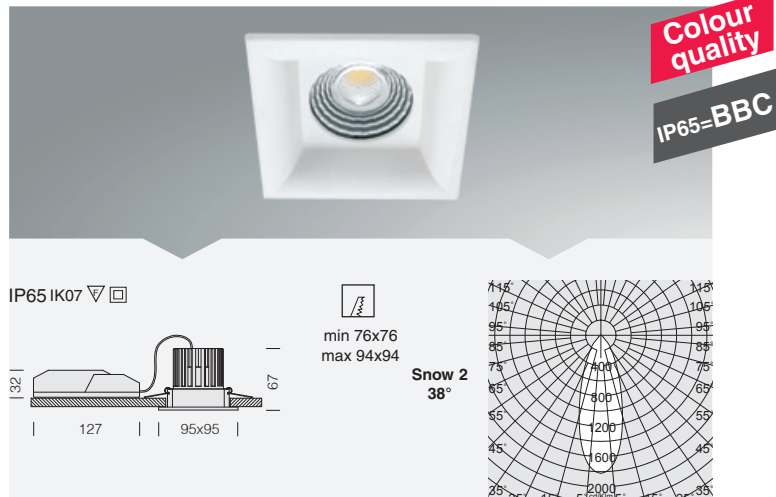


CRI 90

3000K

1000lm

50.000h  
L70B50



Snow 2					
		CLD CELL		W	LED (Ta=25°C)
potencia	color	peso	código		K - ølm - CRI - grados
LED COB 11W	blanco	0,30	22082710-00	13	3000K - 1000lm - CRI 90 - 38°
	plata		22082770-00		

Estándar con cable L=1,5 m, prensaestopa y con tornillería de acero anti-corrosión.

**Cuerpo:** de aluminio inyectado fundido a presión con disipador.

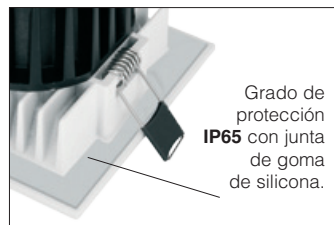
**Reflector:** pantalla antideslumbramiento. Con lente para una mejor distribución de la luz.

**De serie:** Junta de protección de goma de silicona en cumplimiento de la normativa francesa **BBC** (Bâtiment Basse Consommation).

**LED:** Mantenimiento del flujo luminoso al 70%: 50.000h (L70B50).

Factor de potencia >0,9.

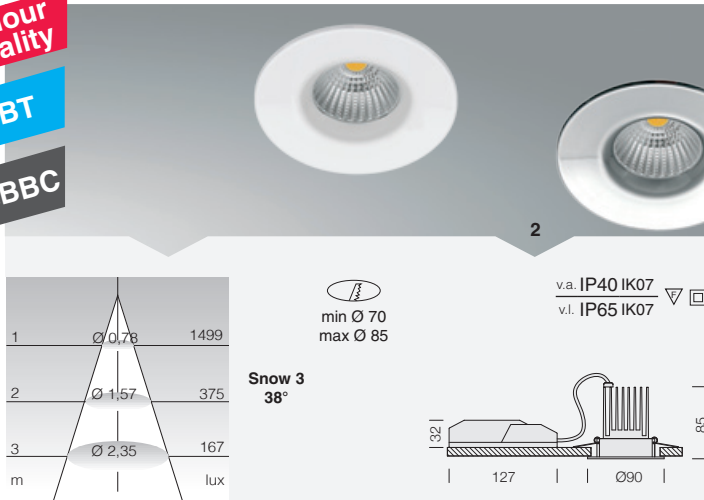
Clasificación riesgo fotobiológico:  
Grupo exento.



Colour quality

IGBT

IP65=BBC



**Cuerpo:** de aluminio inyectado fundido a presión con disipador.

**Reflector:** pantalla antideslumbramiento.

**De serie:** Junta de protección de goma de silicona en cumplimiento de la normativa francesa **BBC** (Bâtiment Basse Consommation).

**LED:** Mantenimiento del flujo luminoso al 70%: 50.000h (L70B50).

Factor de potencia >0,9.

Clasificación riesgo fotobiológico: Grupo exento.

Snow 3 - DIMM					
		CLD CELL-D (IGBT)		W	LED (Ta=25°C)
potencia	color	peso	código		K - ølm - CRI - grados
LED COB 9W	blanco	0,30	22082613-00	12	3000K - 870lm - CRI 90 - 38°
			22082614-00		4000K - 900lm - CRI 90 - 38°

**2. Bajo pedido:** versión cromada. Con dimmer al corte de fase IGBT.



CRI 90

3000K  
4000K

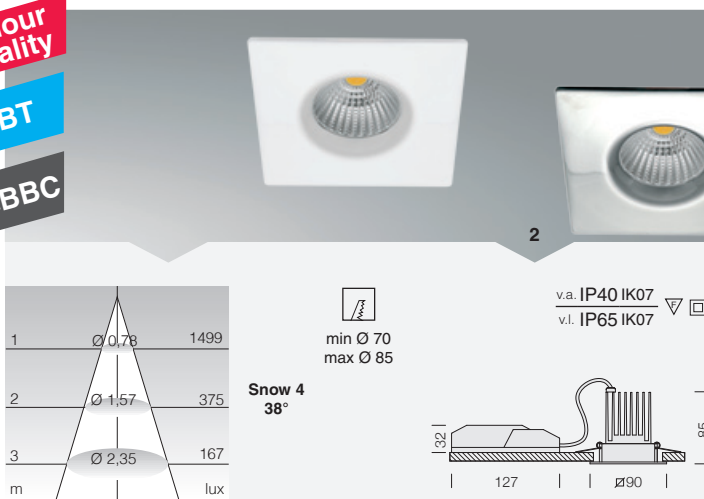
870lm  
900lm

50.000h  
L70B50

Colour quality

IGBT

IP65=BBC



**Cuerpo:** de aluminio inyectado fundido a presión con disipador.

**Reflector:** pantalla antideslumbramiento.

**De serie:** Junta de protección de goma de silicona en cumplimiento de la normativa francesa **BBC** (Bâtiment Basse Consommation).

**LED:** Mantenimiento del flujo luminoso al 70%: 50.000h (L70B50).

Factor de potencia >0,9.

Clasificación riesgo fotobiológico: Grupo exento.

Snow 4 - DIMM					
		CLD CELL-D (IGBT)		W	LED (Ta=25°C)
potencia	color	peso	código		K - ølm - CRI - grados
LED COB 9W	blanco	0,30	22082713-00	12	3000K - 870lm - CRI 90 - 38°
			22082714-00		4000K - 900lm - CRI 90 - 38°

**2. Bajo pedido:** versión cromada. Con dimmer al corte de fase IGBT.



CRI 90

3000K  
4000K

870lm  
900lm

50.000h  
L70B50

Jaula de protección para Snow 3-4	
negro	22095130-00
Para el aislamiento en el techo.	

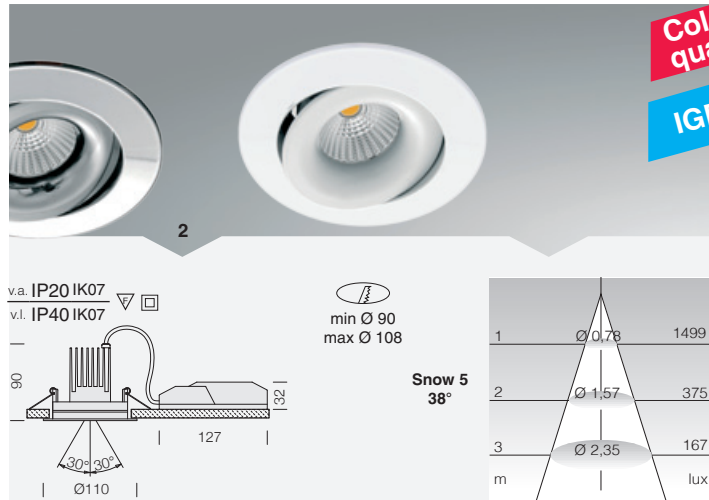


CRI 90

3000K  
4000K

870lm  
900lm

50.000h  
L70B50



Colour quality  
IGBT

Snow 5 - DIMM						
		CLD CELL-D (IGBT)			LED (Ta=25°C)	
potencia	color	peso	código	W	K - ølm - CRI - grados	
LED COB 9W	blanco	0,30	22082611-00	12	3000K - 870lm - CRI 90 - 38°	
			22082612-00		4000K - 900lm - CRI 90 - 38°	

2. Bajo pedido: versión cromada. Con dimmer al corte de fase IGBT.

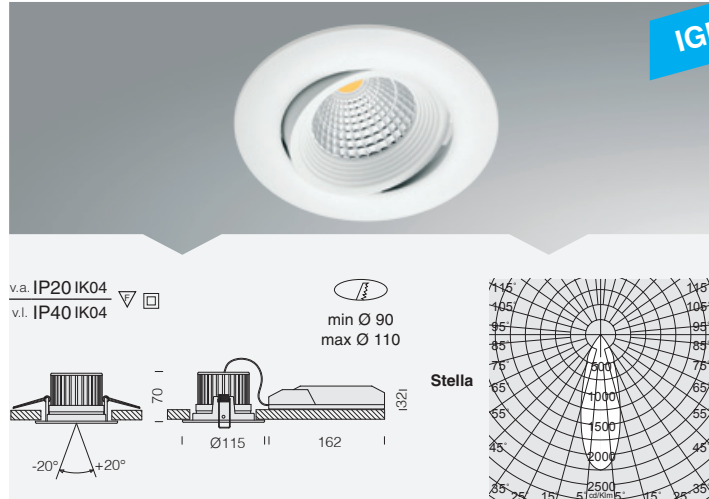
**Cuerpo:** de aluminio inyectado fundido a presión con disipador.  
**Reflector:** pantalla antideslumbramiento.  
**LED:** Mantenimiento del flujo luminoso al 70%: 50.000h (L70B50).  
 Factor de potencia >0,9.  
 Clasificación riesgo fotobiológico: Grupo exento.

DARK  
65°

3000K

1000lm

50.000h  
L70B50

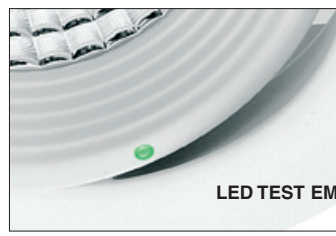


IGBT

Stella - DARK OFFICE 65°						
		CLD CELL-D (IGBT)	CLD CELLD-E	W	LED (Ta=25°C)	
potencia	color	peso	código	código	K - ølm - CRI	
LED COB 11W	blanco	0,45	22067610-00	22067610-09	14	3000K - 1000lm - CRI≥80

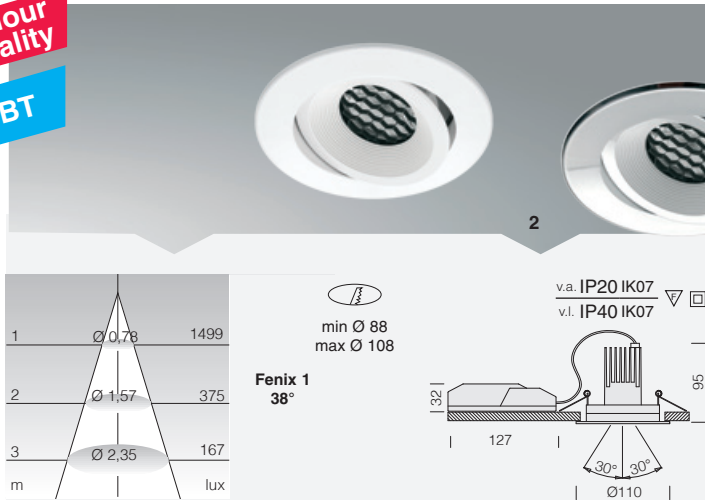
Ideal para oficinas con las PVD.  
**Versión de emergencia 1,5 h ó 3 h**, ideal para los hoteles.

**Cuerpo:** Orientable de aluminio fundido a presión.  
**Reflector:** de aluminio prismatizado y abrelantado de alto rendimiento.  
**LED:** Mantenimiento del flujo luminoso al 70%: 50.000h (L70B50).  
 Factor de potencia >0,9  
 Clasificación riesgo fotobiológico: Grupo exento.



Colour quality

IGBT

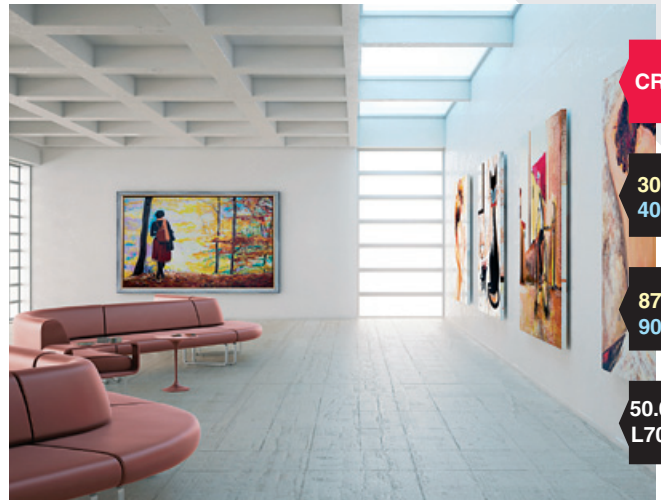


**Cuerpo:** de aluminio ajustable con muelles.

**Reflector:** de aluminio que permite optimizar la eficiencia luminosa con pantalla antideslumbramiento.

**LED:** Mantenimiento del flujo luminoso al 70%: 50.000h (L70B50).

Clasificación riesgo fotobiológico: Grupo exento.



CRI 90

3000K  
4000K

870lm  
900lm

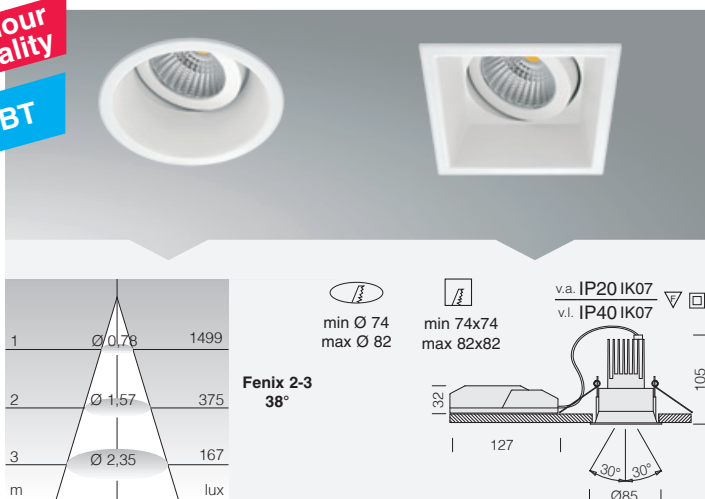
50.000h  
L70B50

Fenix 1 - LED - DIMM					
		CLD CELL-D (IGBT)		W	LED (Ta=25°C)
potencia	color	peso	código		K - ølm - CRI - grados
LED COB 9W	blanco	0,20	22068413-00	12	3000K - 870lm - CRI 90 - 38°
			22068414-00		4000K - 900lm - CRI 90 - 38°

2 Bajo pedido versión cromada. Versión regulable con dimmer al corte de fase IGBT.

Colour quality

IGBT



**Cuerpo:** de aluminio ajustable con muelles.

**Reflector:** óptica de aluminio que permite optimizar la eficiencia luminosa.

**LED:** Mantenimiento del flujo luminoso al 70%: 50.000h (L70B50).

Clasificación riesgo fotobiológico: Grupo exento.



CRI 90

3000K  
4000K

870lm  
900lm

50.000h  
L70B50

Fenix 2 - LED - DIMM					
		CLD CELL-D (IGBT)		W	LED (Ta=25°C)
potencia	color	poids	código		K - ølm - CRI - grados
LED COB 9W	blanco	0,20	22068513-00	12	3000K - 870lm - CRI 90 - 38°
			22068514-00		4000K - 900lm - CRI 90 - 38°

Versión regulable con dimmer al corte de fase IGBT.

Fenix 3 - LED - DIMM					
		CLD CELL-D (IGBT)		W	LED (Ta=25°C)
potencia	color	peso	código		K - ølm - CRI - grados
LED COB 9W	blanco	0,20	22068613-00	12	3000K - 870lm - CRI 90 - 38°
			22068614-00		4000K - 900lm - CRI 90 - 38°

Versión regulable con dimmer al corte de fase IGBT.

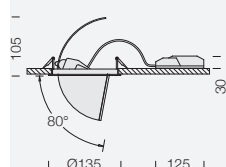
3000K  
4000K

50.000h  
L70B50



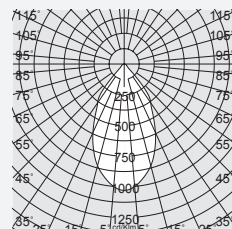
Colour quality

v.a. IP20 IK07  
v.l. IP40 IK07



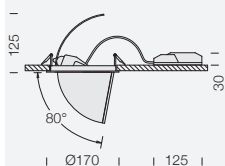
min Ø 115  
max Ø 125

Luthor  
Small  
40°



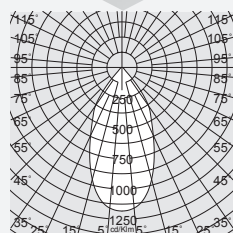
Colour quality  
Premium White

v.a. IP20 IK07  
v.l. IP40 IK07



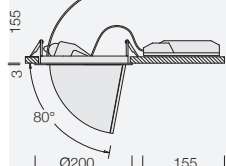
min Ø 140  
max Ø 165

Luthor  
Medium  
40°



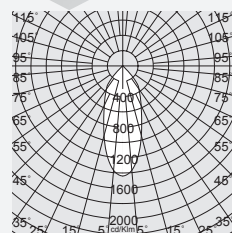
Colour quality

v.a. IP20 IK07  
v.l. IP40 IK07



min Ø 170  
max Ø 195

Luthor  
Big  
40°



CRI 92

1100lm

Luthor Small - Professional					
		CLD CELL		LED (Ta=25°C)	
potencia	color	peso	código	W	K - ølm - CRI - grados
LED COB 12W	blanco	1.00	22087818-00	15	3000K - 1100lm - CRI 92 - 40°
	plata met.		22087878-00		

**Cuerpo:** Orientable de aluminio fundido a presión.

**Reflector:** de aluminio prismatizado y abriantado de alto rendimiento.

**LED:** Mantenimiento del flujo luminoso al 70%: 50.000h (L70B50).

Factor de potencia >0,95.

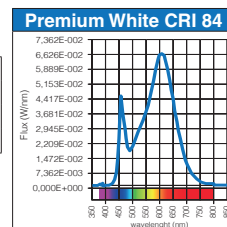
Clasificación riesgo fotobiológico: Grupo exento.

CRI 84  
CRI 92

2000lm  
3000lm  
3200lm

Luthor Medium - Professional					
		CLD CELL		LED (Ta=25°C)	
potencia	color	peso	código	W	K - ølm - CRI - grados
LED COB 24W	blanco	1.00	22088910-00	26	3000K - 3200lm - CRI84 - 40°
	plata met.		22088970-00		
LED COB 24W	blanco	1.00	22088911-00	26	3000K - 3000lm - CRI92 - 40°
	plata met.		22088971-00		
LED COB 18W	blanco	1.00	22087816-00	20	3000K - 2000lm - CRI 92 - 40°
	plata met.		22087876-00		

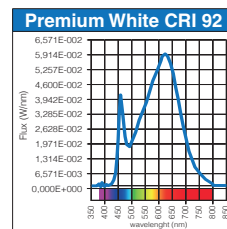
Premium White



CRI 92  
CRI 80

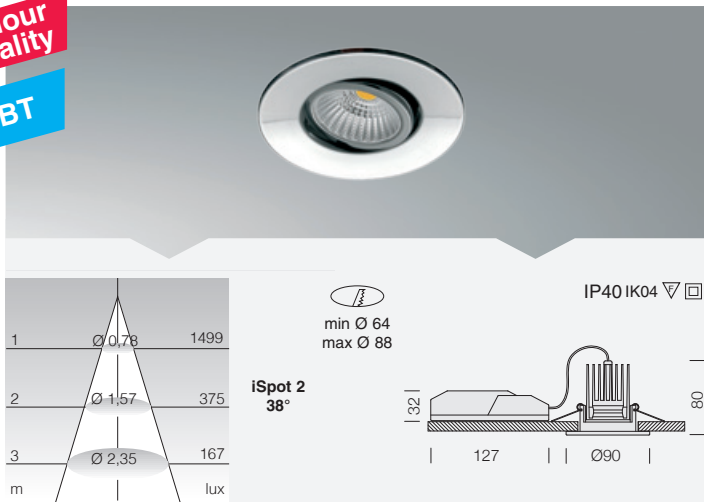
3000lm  
4500lm  
5180lm  
6000lm

Luthor Big - Professional					
		CLD CELL		LED (Ta=25°C)	
potencia	color	peso	código	W	K - ølm - CRI - grados
LED COB 26W	blanco	1.40	22087815-00	30	3000K - 3000lm - CRI 92 - 40°
	plata met.		22087875-00		
LED COB 26W	blanco	1.40	22087814-00	30	3000K - 3000lm - CRI 92 - 20°
	plata met.		22087874-00		
LED COB 26W	blanco	1.40	22087817-00	30	4000K - 3000lm - CRI 92 - 40°
	plata met.		22087877-00		
LED COB 36W	blanco	1.40	22088810-00	40	3000K - 4500lm - CRI 92 - 40°
	plata met.		22088870-00		
LED COB 36W	blanco	1.40	22088811-00	40	4000K - 5180lm - CRI 92 - 40°
	plata met.		22088871-00		
LED COB 42W	blanco	1.40	22088812-00	50	3000K - 6000lm - CRI 80 - 40°
	plata met.		22088872-00		



Colour quality

IGBT



**Cuerpo:** aluminio fundido a presión.  
**Reflector:** de policarbonato metalizado de alto rendimiento.  
**LED:** Mantenimiento del flujo luminoso al 70%: 50.000h (L70B50).  
 Factor de potencia >0,9.  
 Clasificación riesgo fotobiológico: Grupo exento.



CRI 90

3000K  
4000K

870lm  
900lm

50.000h  
L70B50

iSpot 2 - DIMM					
		CLD CELL-D (IGBT)		LED (Ta=25°C)	
potencia	color	peso	código	W	K - ølm - CRI - grados
LED COB 9W	blanco	0,20	22067210-00	12	3000K - 870lm - CRI 90 - 38°
	plata est.		22067270-00		
	cromado		22067260-00		
	blanco		22067211-00		4000K - 900lm - CRI 90 - 38°
	plata est.		22067271-00		
	cromado		22067261-00		

Modelos universales para sustituir focos con orificios de 64mm a 88mm.

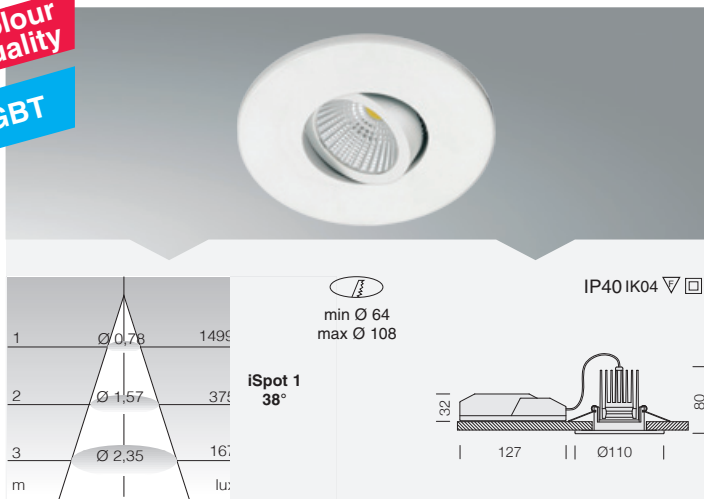


Jaula de protección para iSpot	
negro	22095130-00

Para el aislamiento en el techo.

Colour quality

IGBT



**Cuerpo:** aluminio fundido a presión.  
**Reflector:** de policarbonato metalizado de alto rendimiento.  
**LED:** Mantenimiento del flujo luminoso al 70%: 50.000h (L70B50).  
 Factor de potencia >0,9.  
 Clasificación riesgo fotobiológico: Grupo exento.



CRI 90

3000K  
4000K

870lm  
900lm

50.000h  
L70B50

iSpot 1 - DIMM					
		CLD CELL-D (IGBT)		LED (Ta=25°C)	
potencia	color	peso	código	W	K - ølm - CRI - grados
LED COB 9W	blanco	0,20	22067310-00	12	3000K - 870lm - CRI 90 - 38°
	plata est.		22067370-00		
	blanco		22067311-00		4000K - 900lm - CRI 90 - 38°
	plata est.		22067371-00		

Modelos universales para sustituir focos con orificios de 64mm a 108mm.



INDOOR **LED** LIGHTING



iluminación  
**disano** ●  
[www.disano.es](http://www.disano.es)

